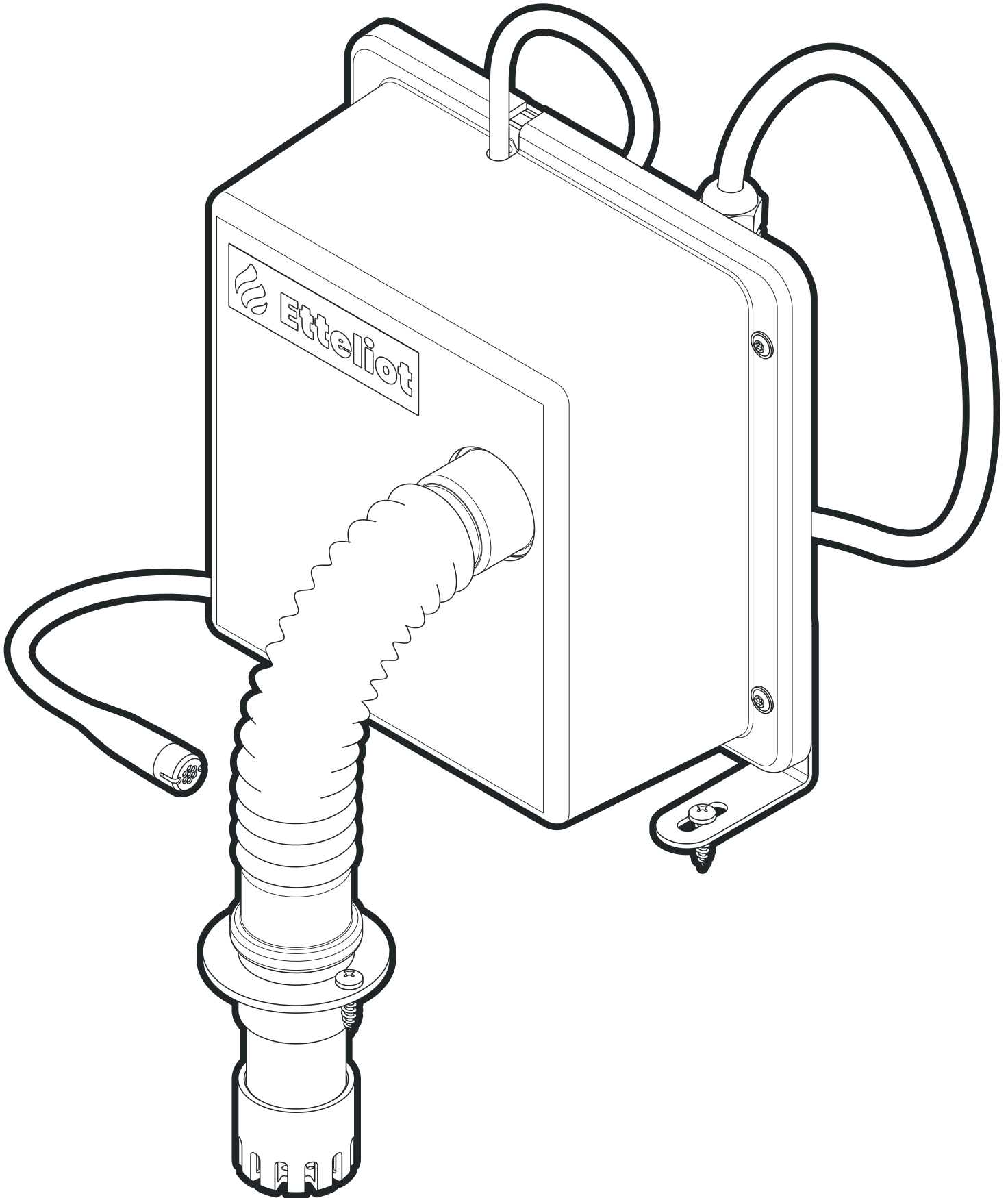




Etteliot

Betriebsanleitung - ETTELIOT S



Einleitung

Vielen Dank, dass Sie sich dafür entschieden haben, Etteliot S für Ihre Toilette zu benutzen!

Die Technologie von Etteliot S wurde entwickelt, um Ihren Urin vollständig zu beseitigen. Dank des Geräts ist eine Lagerung des Urins und Entleerung des Urinbehälters nicht mehr notwendig und das Gerät Etteliot S funktioniert ohne Verwendung von Wasser oder chemischen Produkten. Sobald Etteliot S angeschlossen ist, können Sie Ihre Toilette benutzen wie gewohnt.

Etteliot S wurde von einem motivierten Team aus Technikern, Ingenieuren und Forschern entwickelt mit dem Ziel, hohe Qualität zu niedrigen Kosten zu bieten. Uns liegt deshalb am Herzen, dass Sie mit Etteliot S zufrieden sind: Bei technischen Problemen, Fehlfunktionen oder Fragen zu Etteliot S wenden Sie sich bitte an das Etteliot-Team.

Bitte lesen Sie die Betriebsanleitung vor der Anwendung sorgfältig durch. Sie enthält präzise Anweisungen für eine sichere und optimale Nutzung des Etteliot S. Bewahren Sie sie an einem sicheren Ort und in Reichweite Ihres Etteliot S auf.

Sicherheitsanweisungen

AUSSCHALTEN BEI FUNKTIONSSTÖRUNGEN

Bei Auftreten von Rauch, ungewöhnlichen Geräuschen oder auslaufender Flüssigkeit, ziehen Sie bitte direkt das Netzkabel heraus und wenden Sie sich unverzüglich an den technischen Kundendienst von Etteliot. Eine weitere Verwendung des Behälters kann gefährlich sein und es besteht das Risiko, dass das Gerät beschädigt wird.

ÖFFNEN SIE DAS GEHÄUSE NICHT

Öffnen Sie das Gehäuse nicht, wenn es eingeschaltet oder in Verwendung ist. Die Demontage des Gerätes kann zu gefährlichen Stromschlägen führen.

DIE ANGEGEBENE SPANNUNG VERWENDEN

Stellen Sie sicher, dass das Gerät mit einer Gleichspannung von 12V, wie in den technischen Daten spezifiziert, versorgt wird (siehe Abschnitt *Technische Daten*). Die Verwendung einer falschen Nennspannung kann das Produkt beschädigen und einen Brand oder einen elektrischen Schlag verursachen.

INSTALLIEREN SIE DAS GEHÄUSE AUF EINER FLACHEN UND STABILEN OBERFLÄCHE

Das Gehäuse ist senkrecht aufzustellen und mit den mitgelieferten Winkeln und Schrauben auf der Auflage zu befestigen (siehe Abschnitt *Installation*). Etteliot S darf nicht verwendet werden, wenn die Schrägstellung der Auflage mehr als 25° beträgt (insbesondere bei geparktem Fahrzeug).

REGELMÄßIGE WARTUNG DES GEHÄUSES

Die Reinigung ist immer nach einer Woche täglicher Nutzung oder so bald Etteliot S länger als 24 Stunden nicht verwendet wurde durchzuführen. Die Sensoren funktionieren nicht mit Leitungswasser. Mehr zu einer optimalen Wartung erfahren Sie im Abschnitt *Reinigung des Gehäuses*.

NUR URIN VERWENDEN

Verwenden Sie nur Urin oder das Reinigungsmittel, das für die Pflege Ihres Behälters vorgesehen ist. Jede andere Substanz kann schädliche Dämpfe erzeugen, das Gerät verstopfen oder einen Brand auslösen.

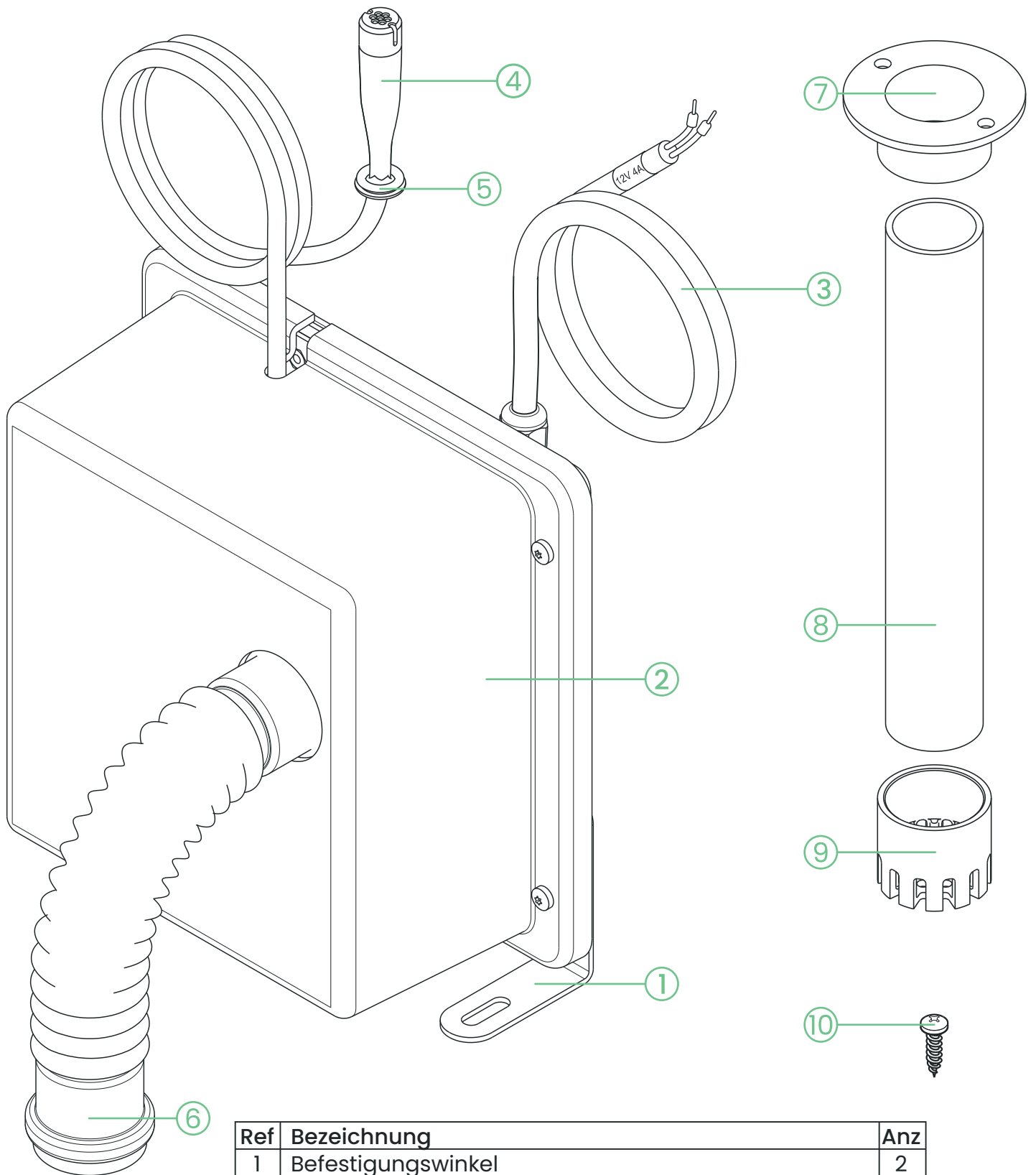
VERWENDUNG EINES URINBEHÄLTERS

Etteliot S kann ein Volumen von 200 mL (entspricht einmal urinieren) in einer Stunde verarbeiten. Verwenden Sie einen größeren Urinbehälter bei einer häufigen Nutzung.

DIE ABGELASSENEN DÄMPFE NICHT EINATMEN

Aus dem Gehäuse austretende Dämpfe dürfen nicht direkt eingeatmet werden. Das Abzugsrohr muss nach außen führen.

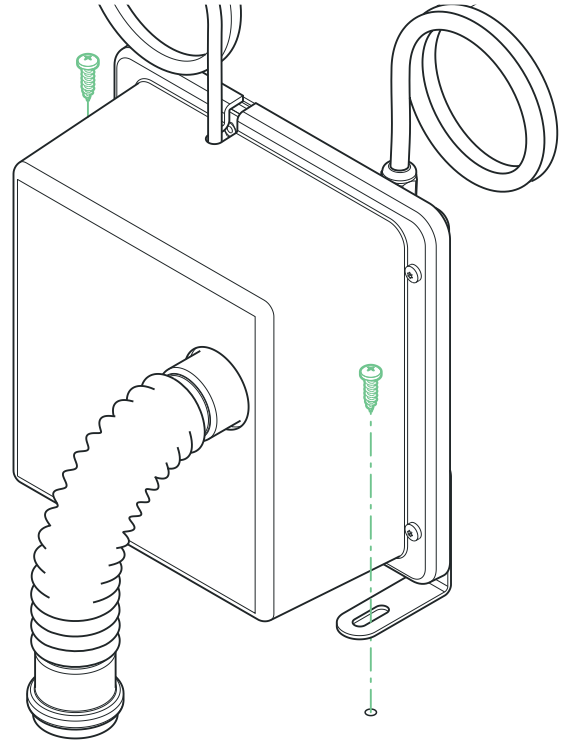
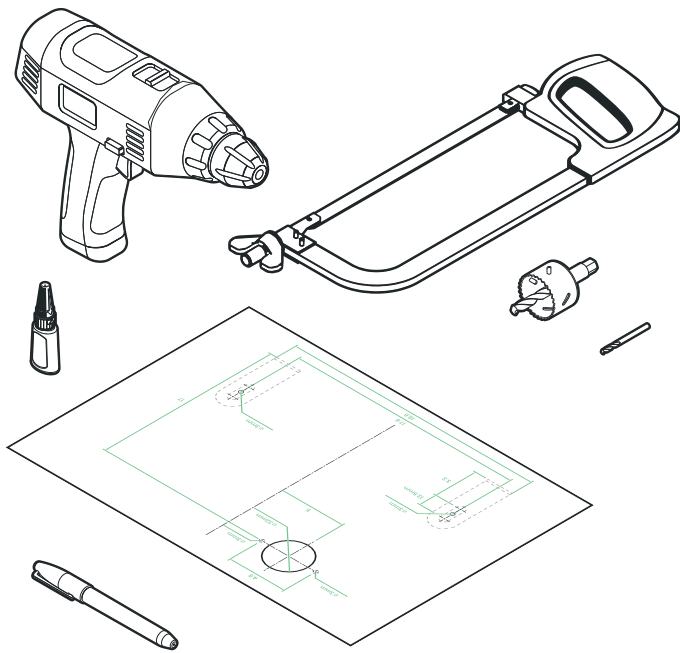
Beschreibung des Behälters Etteliot S



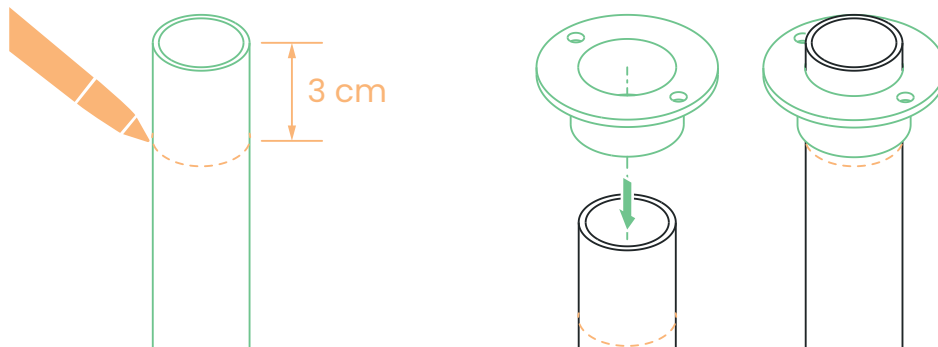
Ref	Bezeichnung	Anz
1	Befestigungswinkel	2
2	Gehäuse	1
3	Anschlusskabel (Kabeltyp H05VV-F) 2x1mm² Ø8 x L.1m	1
4	Sonde Ø14 (max) x L.1,5 m	1
5	Sondenring	1
6	Abzugsrohr	1
7	Bodenausgang	1
8	PVC Rohr Ø32 x L.200mm	1
9	Abluftgitter	1
10	Befestigungsschraube Ø5 x L.20mm	4

Einbau

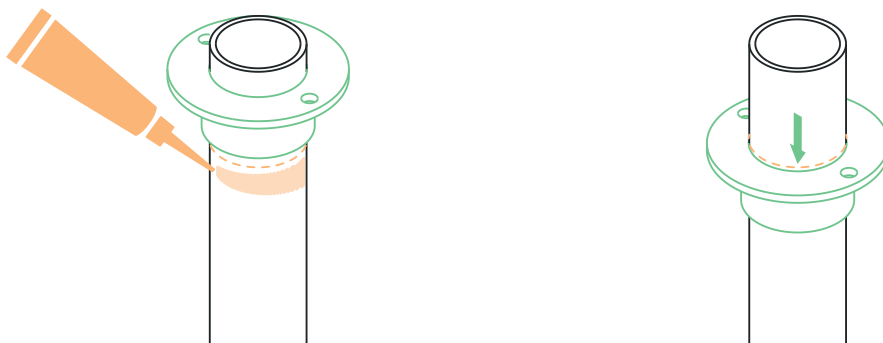
- 1 Bohren Sie die Auflage mithilfe der mitgelieferten Schablone vor. Achtung: Das Gehäuse muss senkrecht in einem halboffenen Raum aufgestellt werden, um die Luftzufuhr nicht zu behindern.
- 2 Positionieren Sie das Gehäuse und schrauben Sie es mithilfe der mitgelieferten Winkel und Befestigungsschrauben fest.



- 3 Ziehen Sie 3 cm unterhalb des Rohrendes einen Strich, stecken Sie den Bodenausgang auf das Rohr und platzieren Sie den Bodenausgang direkt über dieser Markierungslinie.

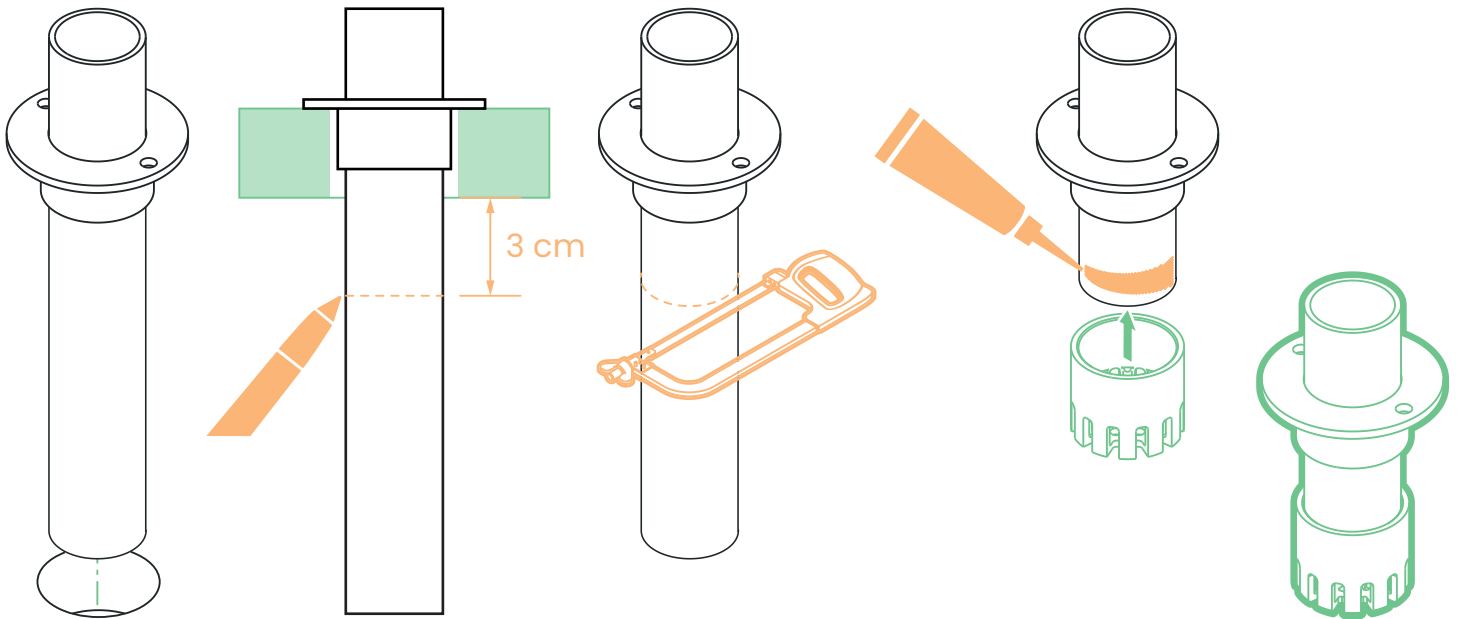


- 4 Tragen Sie Sekundenkleber (Cyanacrylat-Kleber) direkt unter der Markierungslinie auf und schieben Sie anschließend den Bodenausgang nach unten, sodass die von Ihnen gezeichnete Markierungslinie direkt über dem Bodenausgang erscheint. Vorsicht, warten Sie nicht zu lange mit der Verklebung!

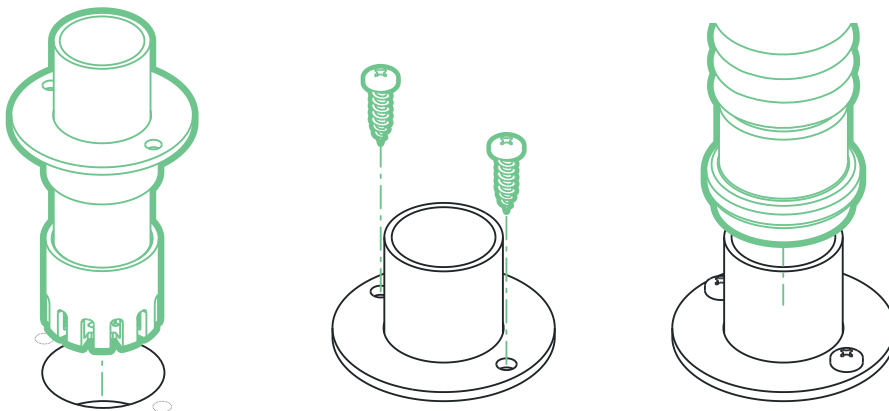


Einbau

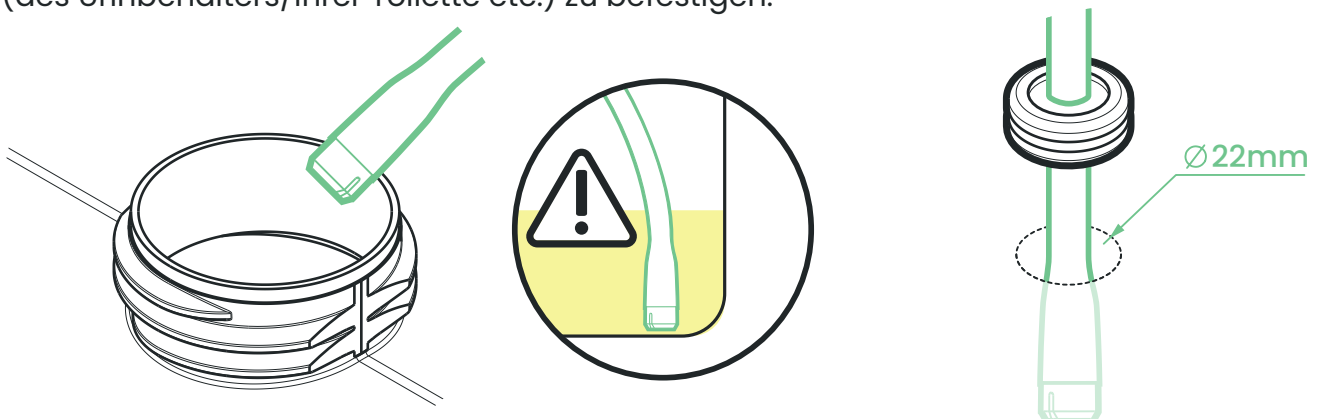
- 5 Setzen Sie das Abzugsrohr in das zuvor gebohrte Loch in der Auflage ein. Markieren Sie das Rohr 3 cm von der Außenseite der Auflage entfernt. Entfernen Sie das Rohr, schneiden Sie es an der Markierung ab und kleben Sie das Abzugsgitter an, indem sie das Rohr so weit wie möglich in die Öffnung des Abzugsgitter schieben.



- 6 Befestigen Sie den Bodenausgang mithilfe der mitgelieferten Befestigungsschrauben auf der Auflage und schließen Sie das Abzugsrohr an.



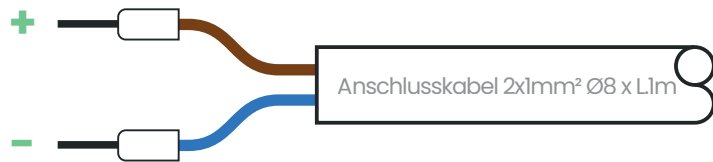
- 7 Tauchen Sie die Sonde bis zum Boden in den Urinbehälter ein. Falls erforderlich, führen Sie eine Bohrung mit einem Durchmesser von 22mm durch, um den Sonderring in der Wand (des Urinbehälters/ihrer Toilette etc.) zu befestigen.



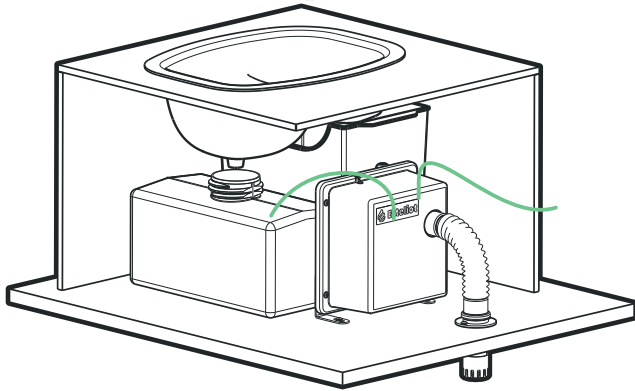
Anschluss

⑧ Schließen Sie das Netzkabel mit der folgenden Polarität an:

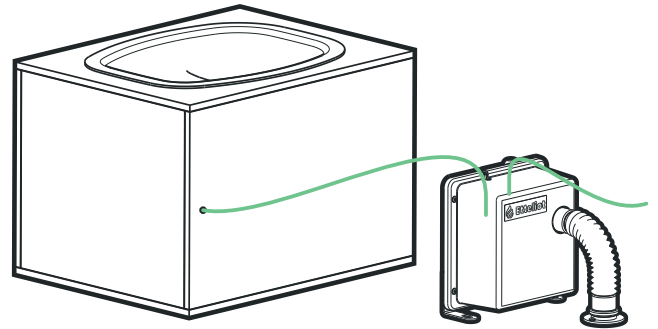
12V DC - 4A
(Konverter oder Batterie)



Einbaubeispiele



Fest eingebaute Toilette mit Sonde, die direkt im Urinbehälter platziert wird.

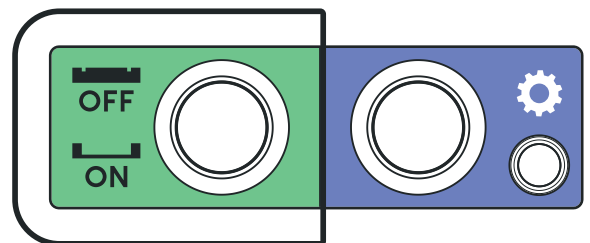


Mobile Toilette mit extern angebrachtem Etteliot S Gehäuse (max. Sondenlänge: 1,5 Meter)

Inbetriebnahme und Verwendung

Schalten Sie Etteliot S ein, indem Sie die ON Taste drücken. Etteliot S ist eingeschaltet und Sie können Ihre Toilette benutzen: Der Urin wird von der Sonde automatisch erkannt und anschließend behandelt.

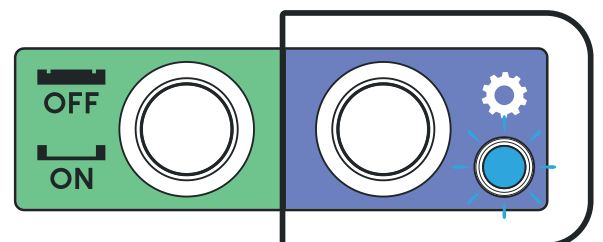
Bei längerem Nichtgebrauch schalten Sie das Gehäuse durch erneutes Drücken des Schalters, um ihn in die OFF-Position zu bringen, aus.



Reinigung

Um die einwandfreie Funktionsweise von Etteliot S zu gewährleisten und unangenehme Gerüche zu vermeiden, ist es wichtig, das Gehäuse und Ihre Toilette regelmäßig zu reinigen.

1. Schalten Sie Etteliot S aus (Taste in Position OFF bringen).
2. 150 ml weißen Essig in den Tank geben.
3. Schalten Sie Etteliot S ein und halten Sie den Wartungsknopf für 5 Sekunden gedrückt, bis die Anzeileuchte aufleuchtet.
4. Der Reinigungszyklus beginnt für eine Dauer von ca. 20 Minuten, bis die Anzeileuchte erlischt.
5. Schalten Sie Etteliot S nach Abschluss des Zyklus aus und entleeren Sie den Urinbehälter gemäß den Empfehlungen des Toilettenherstellers.
6. Schalten Sie Etteliot S ein: Das Gehäuse ist betriebsbereit!



Dienstleistungen

Die Elektroden und Ultraschallmembran müssen nach 5000 Betriebsstunden oder nach einem Jahr bei täglichem Betrieb ausgetauscht werden. Bitte kontaktieren Sie das Etteliot-Team für weitere Informationen.

Technische Daten

Spannungsversorgung	11-15V DC, 4A
Höchstleistung	30Wh
Behandlungsdauer	1 Std für 200mL
Maße / Nettogewicht	Gehäuse : 20cm x 20cm x 12cm Gehäuse mit Abzugsrohr : 20cm x 20cm x 20cm 3kg
Bedingungen für die Funktionsweise	Benutzung : Temperatur 5 - 40 °C Luftfeuchtigkeit 10 - 80% (ohne Kondensation) Stockage : Temperatur -20 - 60°C Luftfeuchtigkeit 5 - 85% (ohne Kondensation)
Verbrauchsmaterialien	Die Elektroden und die Ultraschallmembran sind jährlich auszutauschen bei einer täglichen Nutzung von Etteliot S
Reinigung	Ein Reinigungszyklus pro Woche bei regelmäßigem Gebrauch, ein Reinigungszyklus bei Inbetriebnahme, nach Überwinterung oder bei längerer Nichtbenutzung
Gewährleistungsfrist	2 Jahre

Anmerkungen

Etteliot hat alles darangesetzt, eine möglichst detaillierte und gleichzeitig einfach handhabbare Betriebsanleitung zu erstellen. Sollten Sie dennoch Fehler entdecken oder sollten Ihnen die Erklärungen nicht klar genug erscheinen, zögern Sie bitte nicht, uns dies mitzuteilen, damit wir die Betriebsanleitung dementsprechend ändern können. Aufgrund technischer Entwicklungen können die Abbildungen, Diagramme und technischen Daten geringfügig voneinander abweichen.

Wir behalten uns das Recht vor, die Eigenschaften unserer Produkte ohne vorherige Ankündigung zu ändern.

Dieses Dokument darf nicht ohne das Wissen und die Zustimmung von Etteliot kopiert, vervielfältigt oder anderweitig verwendet werden.



2 rue Alfred Kastler
44300 NANTES, FRANCE
www.etteliot.com
service@etteliot.com



Wir empfehlen das Recycling von gebrauchten Produkten. Das Gerät darf nicht mit dem Hausmüll entsorgt werden. Entsorgen Sie es in einer Recycling-Stelle oder schicken Sie es zurück an die Verkaufsstelle.

Einbauschablone

(Alle Angaben sind in mm)

